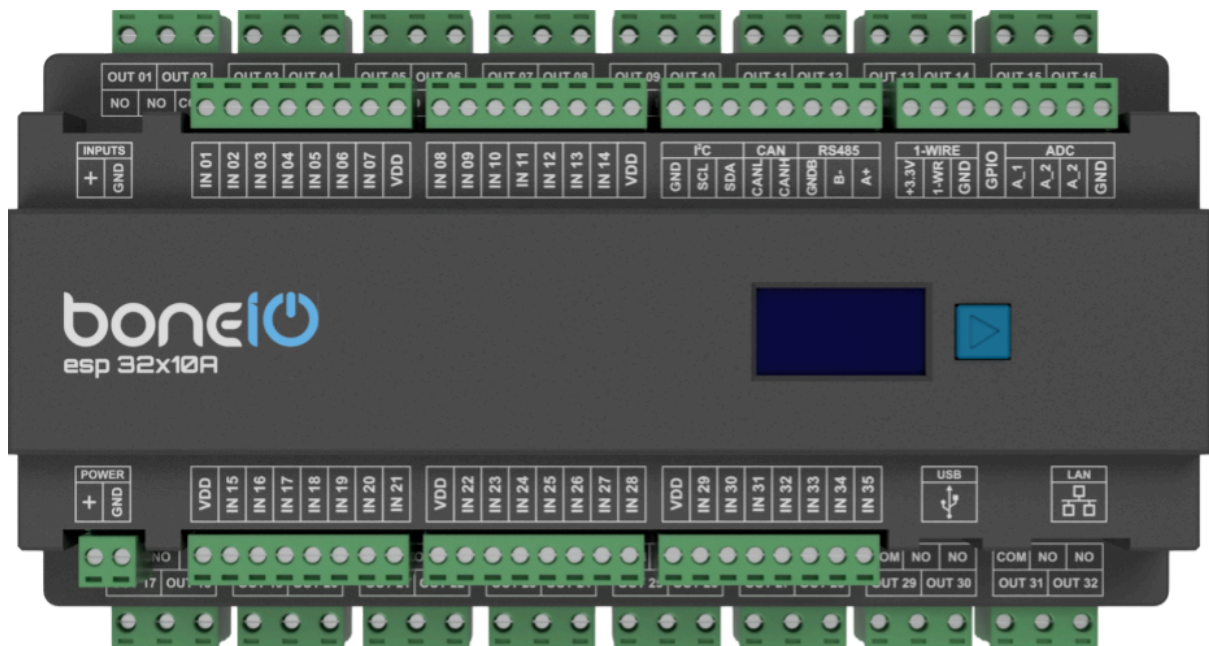


INSTRUKCJA OBSŁUGI

ESP 32x10A / Cover / Cover Mix



WERSJA POLSKA

boneiO

MADE FOR
ESPHome


Home
Assistant

Przeczytaj przed użyciem

Niniejszy dokument zawiera ważne informacje techniczne i dotyczące bezpieczeństwa urządzenia, jego bezpiecznego użytkowania i instalacji.

⚠ UWAGA

Przed rozpoczęciem instalacji należy uważnie i w całości przeczytać instrukcję oraz wszelkie inne dokumenty dołączone do urządzenia. Nieprzestrzeganie procedur instalacji może prowadzić do nieprawidłowego działania, zagrożenia zdrowia i życia, naruszenia prawa lub odmowy gwarancji prawnej i/lub handlowej (jeśli dotyczy).

boneIO Sp. z o.o. nie ponosi odpowiedzialności za jakiegokolwiek straty lub szkody w przypadku nieprawidłowej instalacji lub niewłaściwego działania tego urządzenia z powodu nieprzestrzegania instrukcji obsługi i zasad bezpieczeństwa zawartych w niniejszej instrukcji.

⚠ UWAGA

Niebezpieczeństwo porażenia prądem. Montaż i instalacja urządzenia do sieci elektrycznej musi być wykonana z zachowaniem ostrożności przez wykwalifikowanego elektryka.

⚠ UWAGA

Niebezpieczeństwo porażenia prądem. Każda zmiana połączeń musi być wykonywana po upewnieniu się, że na zaciskach urządzenia nie ma napięcia.

⚠ UWAGA

Zasilacz, który zasila urządzenie boneIO należy podłączać zabezpieczając je wyłącznikiem różnicowo-prądowym oraz wyłącznikiem nadprądowym. Każde z wyjść urządzenia boneIO należy zabezpieczyć wyłącznikiem różnicowo-prądowym oraz wyłącznikiem nadprądowym o prądzie znamionowym niższym niż prąd znamionowy wyjścia boneIO.

Informacje o produkcji

Urządzenia boneIO ESP to sterowniki inteligentnego domu. Istnieją 4 warianty urządzeń boneIO ESP:

- boneIO ESP 32x10A, posiadające 32 przekaźniki, każdy o maksymalnym obciążeniu do 10A,
- boneIO Cover posiadające 32 przekaźniki, każdy o maksymalnym obciążeniu do 10A, połączone parami w sprzętową blokadę przed załączeniem ruchu góra i dół w tym samym czasie,
- boneIO Cover Mix posiadające 32 przekaźniki, każdy o maksymalnym obciążeniu do 10A, gdzie połowa z nich jest połączona parami z zabezpieczeniem sprzętowym jak w boneIO Cover,
- boneIO ESP 24x16A, posiadające 24 przekaźniki, każdy o maksymalnym obciążeniu do 16A.

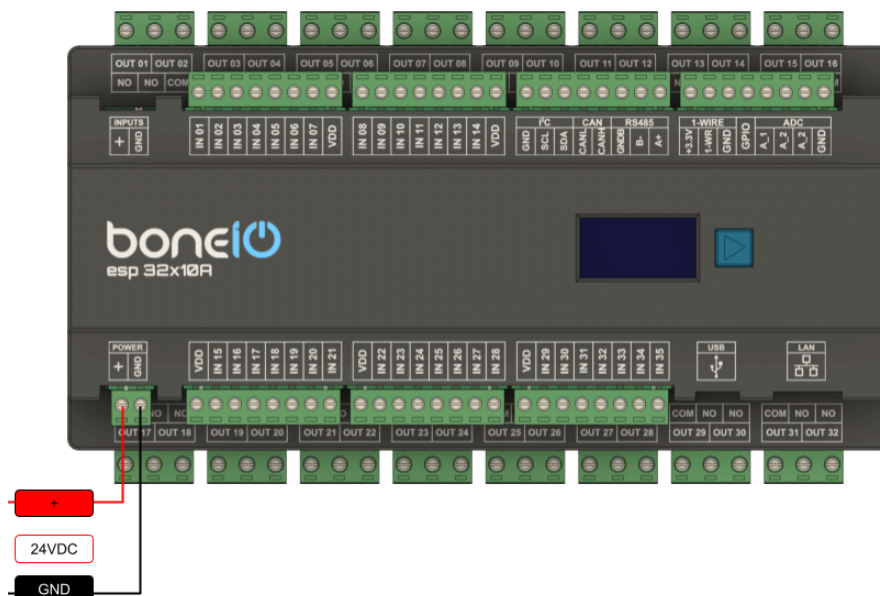
Sterowniki są przygotowane do działania z oprogramowaniem Esphome oraz systemem inteligentnego domu Home Assistant.

Każde urządzenie posiada:

- 35 wejść cyfrowych,
- magistrale: RS485/Modbus, Interfejs komunikacyjny zgodny ze standardem ISO 11898-2, 1-wire, I²C,
- 3 wejścia analogowe ADC,
- 1 port GPIO,
- port Ethernet 10/100Mbps,
- port USB-C (przeznaczony do wgrywania oprogramowania).

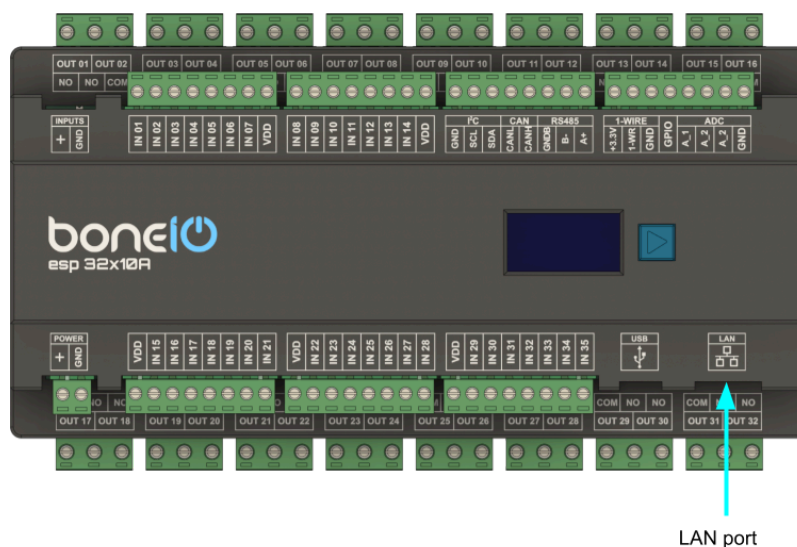
Zasilanie urządzenia

Aby zasilić urządzenie podłącz 24VDC. Pamiętaj o prawidłowym podłączeniu polaryzacji + i GND!



Podłączenie sieci LAN

Podłącz kabel sieciowy do portu LAN. Domyślnie adres IP zostanie pobrany z serwera DHCP.

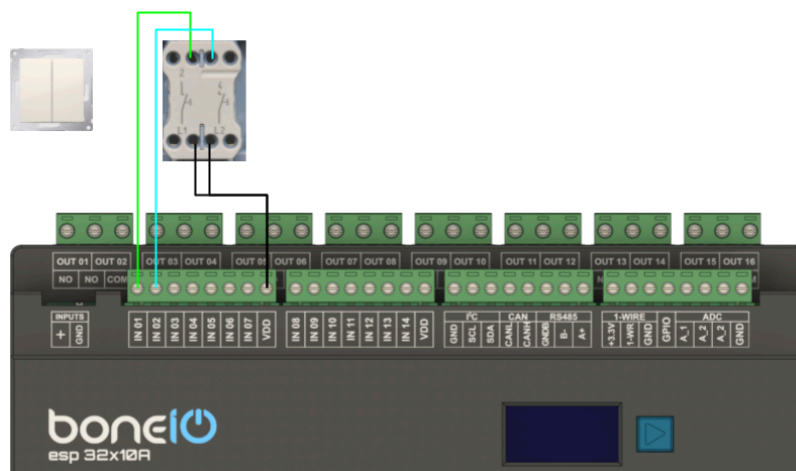


LAN port

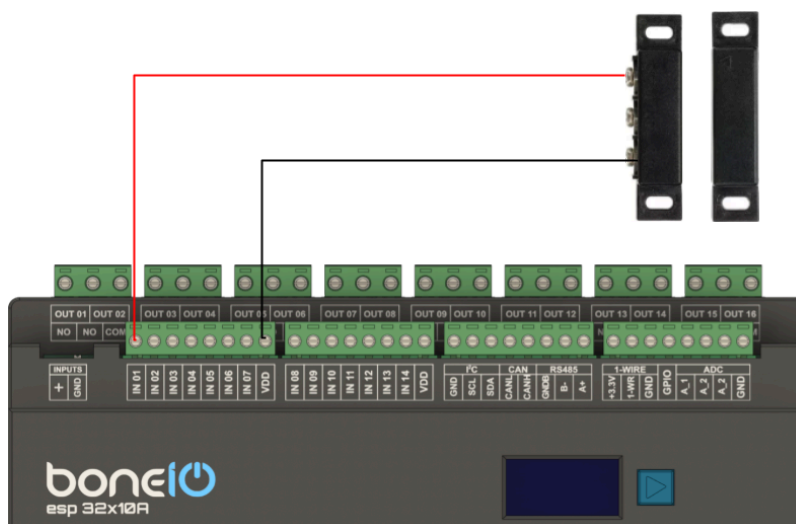
Podłączenie wejść

Wejścia są sterowane masą lub plusem. Użytkownik decyduje o rodzaju sterowania poprzez przełącznik Inputs. Wyzwolenie wejścia IN01-IN35 następuje po zwarceniu pinu IN do wejścia oznaczonego VDD. Więcej przykładów połączenia wejść dostępna na:

<https://boneio.eu/docs/hardware/esp/v07#connecting-input>



Connecting push button.



Connecting reed switch.

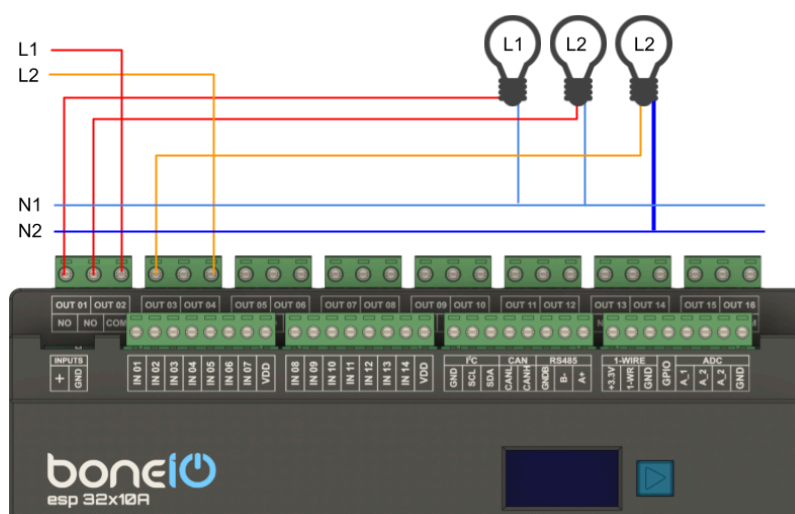
Podłączenie wyjść

Wyjścia są połączone parami. Każda para współdzieli jeden port COM. Port COM jest wejściem sygnału źródłowego (zazwyczaj przewód fazowy L). W celu podłączenia światła do wejścia OUT 01, podłącz zasilanie L do portu COM. Do wyjścia OUT 01 podłącz wejście zasilania światła.

Przykłady połączenia:

https://boneio.eu/pl/docs/esp/products/esp_32_10/hardware-installation#pod%C5%82%C4%85czenie-wyj%C5%9B%C4%87-prze%C5%BAnikowych-10a

Poniższy schemat przedstawia sposób podłączenia światła na 2 różnych fazach.



Podłączenie rolet

Dotyczy wersji boneiO Cover oraz boneiO Cover Mix

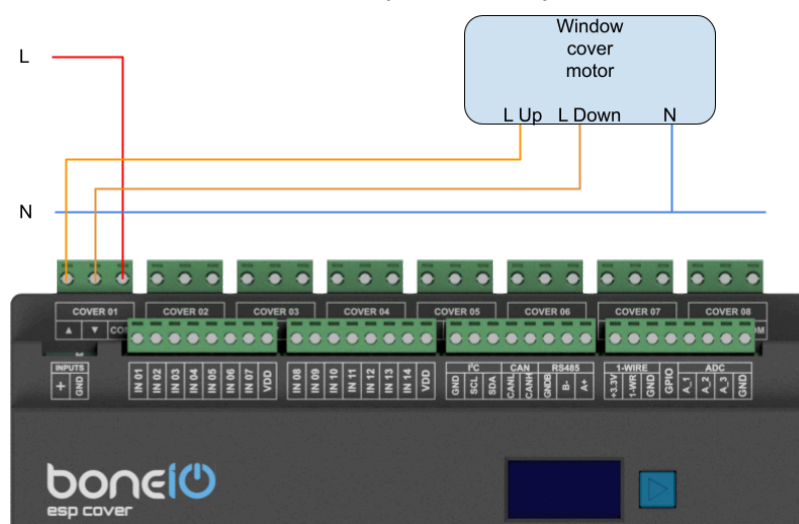
Każde 2 wyjścia współdzielą jeden port COM.

Każda para wyjść posiada sprzętową blokadę zapobiegającą przed włączeniem ruchu rolety w obu kierunkach naraz. W celu podłączenia rolety podłącz przewód L pod zacisk COM w urządzeniu boneiO. Następnie podłącz wyjście ruch w górę z wejściem ruchu w górę w silniku rolety oraz analogicznie ruch w dół z wejściem ruchu w dół.

Przykłady podłączenia:

https://boneio.eu/pl/docs/esp/products/esp_cover/hardware_installation#pod%C5%82%C4%85czenie-wyj%C5%9B%C4%87-prze%C5%BAAnikowych-silnik-rolet

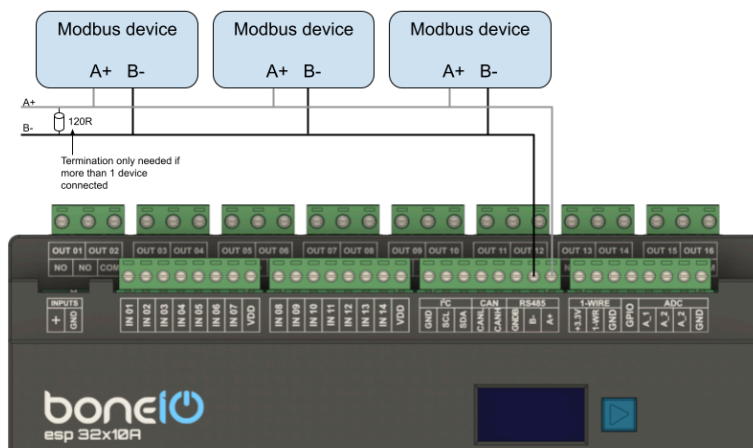
Poniższy schemat przedstawia sposób podłączenia rolety:



Podłączenie RS485

W celu podłączenia urządzenia RS485/Modbus podłącz złącza A+ i B- w boneIO oraz urządzeniu odczytywanym. Większość urządzeń nie wymaga podłączenia masy GNDB. Maksymalna długość przewodu wynosi 30m.

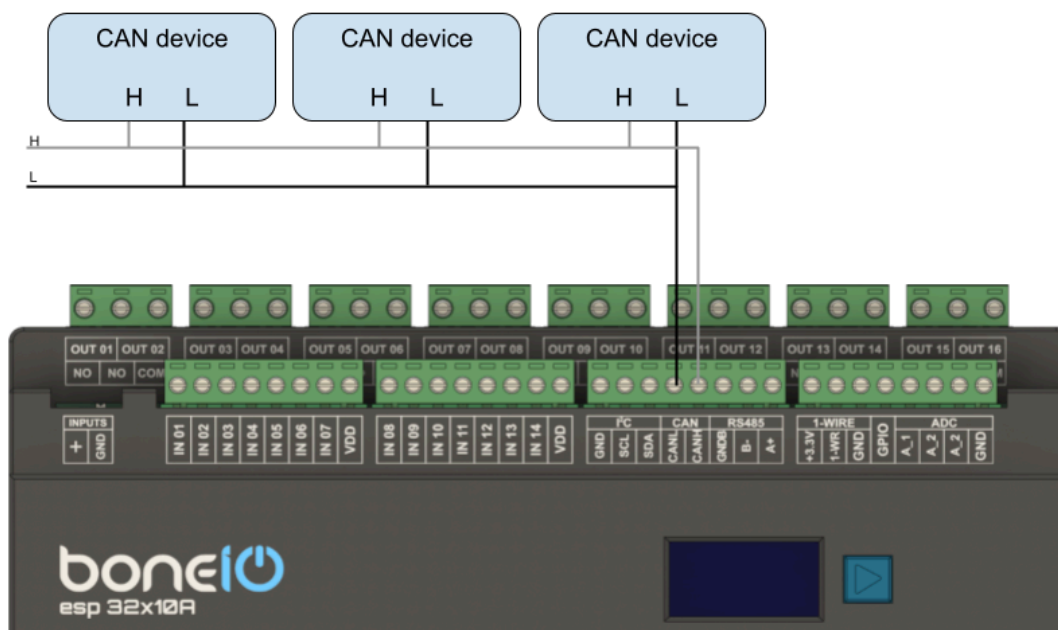
Celem dalszej konfiguracji sprawdź instrukcje online na naszej stronie, dokumentację Esphome oraz sprawdź instrukcję podłączonego urządzenia.



Podłączenie Interfejsu komunikacyjnego zgodnego ze standardem ISO 11898-2

W celu podłączenia urządzenia do Interfejsu komunikacyjnego zgodnego ze standardem ISO 11898-2 podłącz przewód do zacisków boneIO CAN H i CAN L z zaciskami CAN H i CAN L na drugim urządzeniu.

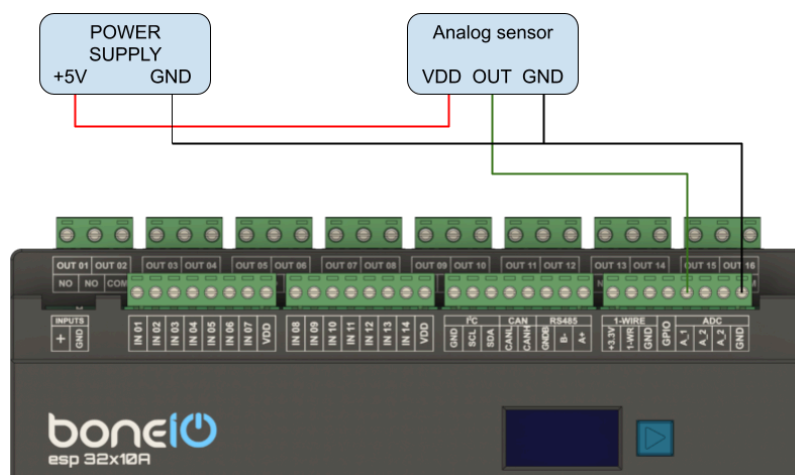
Maksymalna długość przewodów wynosi 30m.



Podłączenie ADC

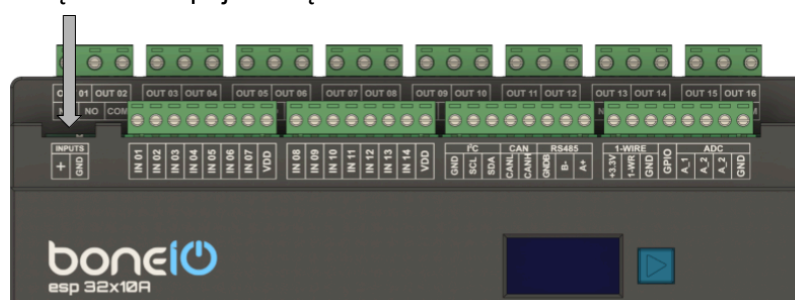
boneIO posiada 3 wejścia służące do pomiaru sensorów analogowych, które zwracają wartości w postaci zmiany napięcia wyjściowego. Złącza posiadają odpowiednio:

- A_1 pomiar w zakresie 0-5V,
- A_2 pomiar w zakresie 0-10V,
- A_3 pomiar w zakresie 0-25V.



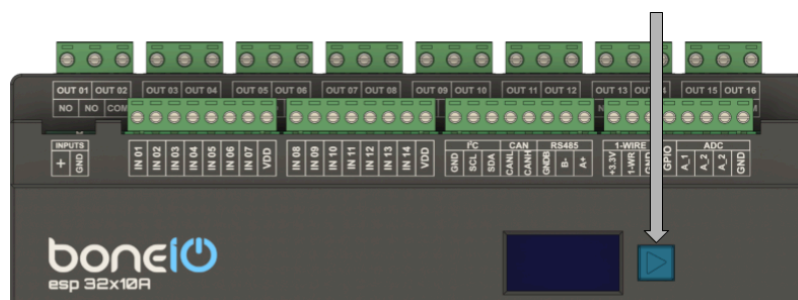
Sterowanie plusem lub masą

Wejścia IN_01 - IN_35 są sterowane masą lub plusem. Użytkownik decyduje o rodzaju sterowania poprzez przełącznik Inputs. Ustawienie przełącznika Inputs w pozycję + spowoduje, że na złączach VDD pojawi się napięcie 24VDC, a w przypadku ustawienia w pozycję GND na złączu VDD pojawi się masa.



Podgląd na ekranie

Ekran OLED domyślnie wyświetla statystyki związane z urządzeniem boneIO. Może wyświetlać adres IP, nazwę urządzenia, czas działania, temperaturę oraz aktualny pobór prądu pobierany przez urządzenie. W celu wybudzenia ekranu lub zmiany wyświetlanych informacji kliknij niebieski przycisk znajdujący się po prawej stronie urządzenia.



Pobór prądu przez boneIO

boneIO posiada zainstalowane urządzenie pomiarowe zużycia energii przez sterownik. Urządzenie mierzy pobór prądu przez sterownik, napięcie zasilania i wyświetla je na ekranie oraz wysyła do systemu smart home Home Assistant.

Instalacja oprogramowania

boneIO ESP jest kompatybilny z programem Made for Esphome. Jest dostarczany z wgranym oprogramowaniem Esphome. Urządzenie domyślnie pozwala na automatyczną adopcję przez dodatek Esphome oraz wspiera autowykrywanie przez Home Assistant, jeżeli sieć, w której działa nie blokuje pakietów mDNS. Zalecamy w pierwszej kolejności adopcję urządzenia w dodatku Esphome, konfigurację go i następnie dodanie do Home Assistant. Na naszej stronie internetowej może znajdować się nowsza wersja oprogramowania Esphome. Zachęcamy do sprawdzenia strony:

<https://boneio.eu/esp>

Więcej instrukcji instalacji w języku angielskim znajduje się na stronie:

https://boneio.eu/pl/docs/esp/products/esp_32_10/software_setup/how-to-connect

Dokumentacja sprzętowa znajduje się na stronie:

<https://boneio.eu/pl/docs/esp>

Dane techniczne

Zasilanie	24VDC
Pobór mocy	2W-18W
Ilość wejść cyfrowych	35
Napięcie wejść	24VDC
Ilość wyjść przekaźnikowych	32
Maks. napięcie wyjść	230VAC 30VDC
Maks. obciążenie wyjścia	10A
Ilość wejść analogowych	3
Interfejsy zewnętrzne	Modbus RS485, I2C bus, 1-wire, Interfejs komunikacyjny zgodny ze standardem ISO 11898-2 (do przyszłego wykorzystania) opisany jako "CAN"
Komunikacja	Ethernet 10/100Mbit USB-C (instalacja oprogramowania)
Wymiary	216 mm x 106 mm x 57 mm (WxHxL) (bez wtyczek) 216 mm x 123 mm x 57 mm (WxHxL) (z wtyczkami) 12DIN
Waga	800g



Wyprodukowano i zaprojektowano w Polsce
 bonelO Sp. z o.o.
 Aleja Tadeusza Kościuszki 101,
 90-441 Łódź, Polska

Pomoc Discord:
<https://discord.gg/Hm2CzSjvtu>

